

R404A

Ti	-5/+5°C	VTN 030	VTN 050	VTN 060	VTN 075	VTN 100	VTN 122	VTN 120	VTN 150	VTN 200	VTN 250	VTN 300	VTN 301	VTN 400	VTN 500
		1	1	1	1	2	2	2	3	3	3M	4	4	5	5
	V/ph/Hz	230/1/50	230/1/50	230/1/50	230/1/50	230/1/50	230/1/50	400/3/50	400/3/50	400/3/50	400/3/50	400/3/50	400/3/50	400/3/50	400/3/50
	kW	0,67	0,78	0,94	1,09	1,33	1,59	1,6	2,12	2,56	3,11	3,17	4,07	4,86	6,07
	E	E	E	E	E	E	E	E	E	E	E	E	E	E	E
	m³/h 50 Hz	1,54	2,09	2,44	3,15	3,78	4,51	4,51	6,63	8,36	9,37	9,37	11,81	14,9	18,74
	m³/h 60 Hz	1,58	1,85	2,36	3,17	3,82	5,05	5,05	6,31	7,96	10,03	10,03	11,83	14,17	17,88
	GC	GC	GC	GC	GC	GC	GC	GC	GC	GC	GC	GC	GC	GC	GC
	kW	0,73	0,88	1,07	1,25	1,41	1,78	1,95	2,35	2,85	3,43	3,43	4,54	5,19	6,67
	kg	0,68	0,68	0,68	0,65	0,85	0,78	0,78	1,6	1,6	1,8	1,85	2	3,4	3,5

CONDENSATORE • CONDENSER • VERFLÜSSIGER • CONDENSADOR • CONDENSEUR • КОНДЕНСАТОР

	mm	3,2	3,2	3,2	3,2	3,2	3,2	3,2	3,2	3,2	3,2	3,2	3,2	3,2	3,2
	n°xØ mm	1x254	1x254	1x254	1x254	2x254	2x254	2x254	1x300	1x300	1x350	2x300	2x300	3x300	3x300
	n°xW	1x70	1x70	1x70	1x70	2x70	2x70	2x70	1x73	1x73	1x140	2x73	2x73	3x73	3x73
	m³/h	1100	1100	1100	1100	2160	2160	2160	1600	1600	2200	3140	3140	4710	4710

EVAPORATORE • EVAPORATOR • VERDAMPFER • EVAPORADOR • EVAPORATEUR • ИСПИТЕЛЬ

	mm	4,2/8,4	4,2/8,4	4,2/8,4	4,2/8,4	4,2	4,2	4,2	4,2	4,2	4,2	4,2	4,2	4,2	4,2
	n°xØ mm	1x200	1x200	1x200	1x200	2x200	2x200	2x200	1x315	1x315	1x350	2x315	2x315	3x315	3x315
	n°xW	1x31	1x31	1x31	1x31	2x31	2x31	2x31	1x95	1x95	1x140	2x95	2x95	3x95	3x95
	m³/h	535	535	535	535	1070	1070	1070	1830	1830	2400	3600	3600	5400	5400
	m	5	5	5	5	5	5	5	8	8	11	8	8	8	8

TABELLA DI SELEZIONE • SELECTION TABLE • AUSWAHLTABELLE

TABLA DE SELECCION • TABLEAU DE SÉLECTION • Т Б Л И Ц В Ы Б О Р

Ti	Ta	Q _o	V	Q _o	V	Q _o	V	Q _o	V	Q _o	V	Q _o	V	Q _o	V	Q _o	V	Q _o	V	Q _o	V	Q _o	V	Q _o	V	Q _o	V	Q _o	V	Q _o	V	Q _o	V	Q _o	V	Q _o	V			
		(W)	(m³)	(W)	(m³)	(W)	(m³)	(W)	(m³)	(W)	(m³)	(W)	(m³)	(W)	(m³)	(W)	(m³)	(W)	(m³)	(W)	(m³)	(W)	(m³)	(W)	(m³)	(W)	(m³)	(W)	(m³)	(W)	(m³)	(W)	(m³)	(W)	(m³)	(W)	(m³)	(W)		
-5°C	20°C	685	6,5	960	9,1	1065	10,7	1375	13,8	1680	15,8	2005	19	2005	19	2870	38,6	3615	48,6	4010	59,2	4280	67,8	5450	88,5	6635	135	8340	184											
	32°C	505	4	670	5,3	800	7,8	1035	10	1260	10,5	1505	14	1505	14	2155	27,5	2715	34,6	2990	39,1	3235	48,1	4095	62,1	4950	96,2	6220	131											
	43°C	370	2,2	480	3	625	4,3	810	5,5	970	7,1	1190	11,3	1190	11,3	1630	15,9	2050	20	2260	26	2480	30,9	3020	37,6	3615	59,4	4545	77,7											
0°C	20°C	830	9,4	1105	12,5	1290	15,5	1670	20,1	2040	21,8	2435	25,4	2435	25,4	3485	53,7	4390	67,6	4820	80,6	5135	89,8	6560	116	8010	186	10065	227											
	32°C	625	5,8	830	7,7	985	10,4	1275	13,4	1555	16,1	1860	19,3	1860	19,3	2660	39,7	3350	50,1	3680	59,5	3950	67,1	5020	87,3	6090	139	7650	183											
	43°C	465	2,8	615	4	775	6	1005	7,8	1205	9,9	1470	14,2	1470	14,2	2025	22,8	2550	28,7	2830	33,2	3045	40,9	3780	51,2	4555	77,5	5725	106											
+5°C	20°C	1005	12,4	1340	16,5	1565	20,5	2025	26,5	2560	30,9	3055	35,6	3055	35,6	4375	77,3	5505	97,3	5930	119,4	6380	127	7905	153	9665	238	12150	307											
	32°C	770	9,2	1025	12,2	1215	15,5	1570	20	1990	22,5	2375	28,1	2375	28,1	3400	60,3	4280	75,9	4680	86,3	4990	101	6135	124	7465	202	9385	261											
	43°C	580	5	765	6,6	960	8,5	1240	11	1490	14,5	1810	19,3	1810	19,3	2500	33,5	3150	42,2	3510	49,8	3730	57,5	4645	70,8	5625	111	7070	146											

R404A

Ti	-18±-25°C	VTK 120	VTK 170	VTK 201	VTK 202	VTK 203	VTK 300	VTK 400	VTK 430	VTK 500	VTK 501	VTK 750	VTK 1000
		1	1	2	2	2	3	3	3M	4	4	5	5
	V/ph/Hz	230/1/50	230/1/50	230/1/50	400/3/50	400/3/50	400/3/50	400/3/50	400/3/50	400/3/50	400/3/50	400/3/50	400/3/50
	kW	1,04	1,41	1,51	1,82	2,58	2,42	3,74	4,22	4,28	5,51	8	9,97
		E	E	E	E	E	E	E	E	E	E	E	E
	m³/h 50 Hz	4,55	5,99	5,99	8,36	11,81	12,92	16,73	18,74	18,74	23,63	37,49	47,25
	m³/h 60 Hz	4,54	5,46	7,19	-	10,03	14,17	15,5	22,49	22,49	28,36	-	44,99
		GC	GC	GC	GC	GC	GC	GC	GC	GC	GC	GC	GC
	kW	1,25	1,79	1,79	1,63	2,41	2,3	3,59	3,98	3,98	5,28	7,68	9,76
	kg	0,6	0,6	0,89	0,9	1	1,75	1,65	1,7	1,7	1,95	3,5	3,4

CONDENSATORE • CONDENSER • VERFLÜSSIGER • CONDENSADOR • CONDENSEUR • КОНДЕНСАТОР

	mm	3,2	3,2	3,2	3,2	3,2	3,2	3,2	3,2	3,2	3,2	3,2	3,2
	n°xØ mm	1x254	1x254	2x254	2x254	2x254	1x300	1x300	1x350	2x300	2x300	3x300	3x300
	n°xW	1x70	1x70	2x70	2x70	2x70	1x73	1x73	1x140	2x73	2x73	3x73	3x73
	m³/h	1100	1100	2160	2160	2160	1600	1600	2200	3140	3140	4710	4710

EVAPORATORE • EVAPORATOR • VERDAMPFER • EVAPORADOR • EVAPORATEUR • ИСПАРИТЕЛЬ

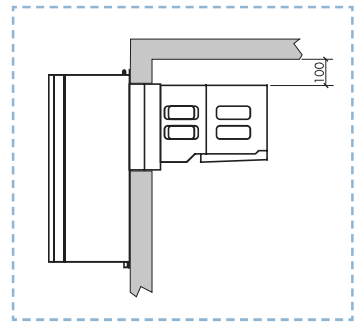
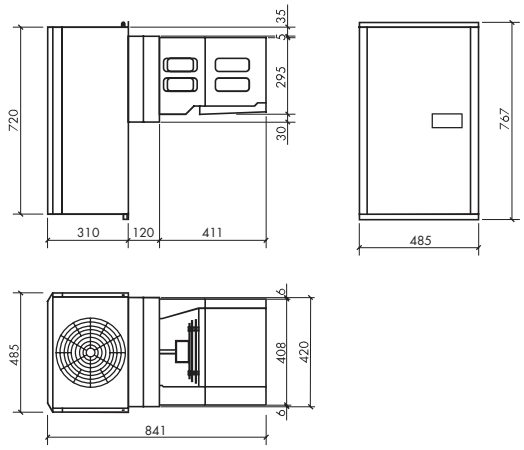
	mm	4,2/8,4	4,2/8,4	4,2	4,2	4,2	4,2	4,2	4,2	4,2	4,2	4,2	4,2
	n°xØ mm	1x200	1x200	2x200	2x200	2x200	1x315	1x315	1x350	2x315	2x315	3x315	3x315
	n°xW	1x31	1x31	2x31	2x31	2x31	1x95	1x95	1x140	2x95	2x95	3x95	3x95
	m³/h	535	535	1070	1070	1070	1830	1830	2400	3600	3600	5400	5400
	m	5	5	5	5	5	8	8	11	8	8	8	8

TABELLA DI SELEZIONE • SELECTION TABLE • AUSWAHLTABELLE

TABLA DE SELECCION • TABLEAU DE SÉLECTION • ТАБЛИЦА ВЫБОРА

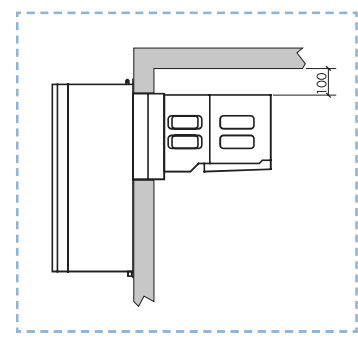
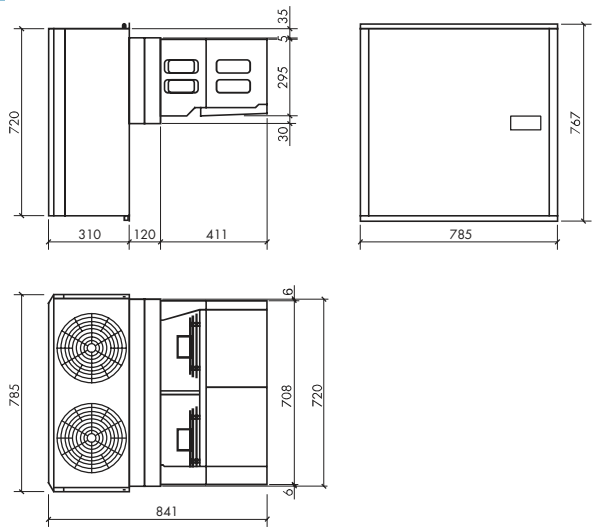
Ti	Ta	Q _o (W)	V (m³)	Q _o (W)	V (m³)	Q _o (W)	V (m³)	Q _o (W)	V (m³)	Q _o (W)	V (m³)	Q _o (W)	V (m³)	Q _o (W)	V (m³)	Q _o (W)	V (m³)	Q _o (W)	V (m³)	Q _o (W)	V (m³)				
-18°C	20°C	1005	9,9	1275	13,9	1400	16,4	1870	23,1	2650	35,3	2835	37,8	3560	62,6	4100	79,2	4575	92	5840	114	8825	207	10155	262
	32°C	710	5,8	905	7,9	1015	10	1365	13,7	1990	21,4	2215	23,8	2635	36,4	3050	45,5	3320	55,8	4235	70,4	6700	122	8115	164
	43°C	515	4	655	5,8	755	7,1	920	9,1	1500	16	1615	17,2	2055	28,8	2200	33,1	2330	36,7	3115	53	4925	88,8	6205	118
-22°C	20°C	815	7,9	1035	11,3	1110	11,7	1540	17,7	2180	26,8	2400	29,5	3000	50	3610	62,1	3925	70,5	5005	91,1	7440	152	8360	198
	32°C	555	3,9	705	5,2	800	7	1090	9,8	1590	15,6	1785	17,5	2080	27,2	2420	35,2	2695	40,4	3440	51,5	5445	91,3	6535	120
	43°C	390	2,6	495	3,7	575	4,8	700	6,3	1175	11,1	1265	12	1605	20,5	1750	23,3	1820	25,9	2450	37	3875	63,9	4880	84,3
-25°C	20°C	700	6,3	890	8,7	1000	10,4	1340	14,9	1890	21,4	2085	23,6	2595	41,1	3050	51,4	3460	59,7	4415	77,8	6550	127	7545	164
	32°C	460	2,8	585	4	675	5,4	920	7,9	1350	12,3	1595	13,9	1745	21,6	2100	27,7	2320	32,4	2960	42,9	4690	74,8	5585	97,8
	43°C	315	1,8	400	2,7	475	3,4	565	4,6	980	8,6	1055	9,3	1340	16,5	1430	18,2	1520	19,7	2050	28,9	3245	48,4	4085	69

1



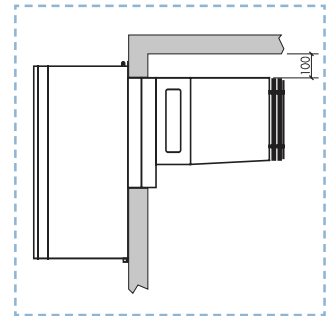
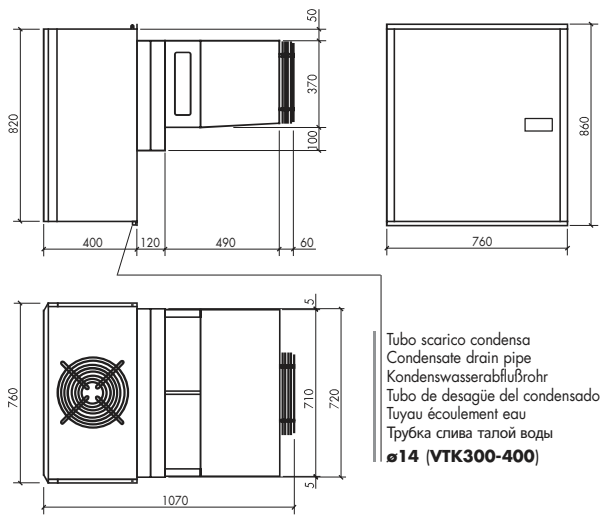
FORO PARETE CELLA
 COLD ROOM WALL HOLE
 WANDAUSCHNITT
 ORIFICIO PARED CAMARA
 TROU PAROI CHAMBRE FROIDE
 ОТВЕРСТИЕ В СТЕНЕ К МЕРЫ
b= 425mm h= 335mm

2



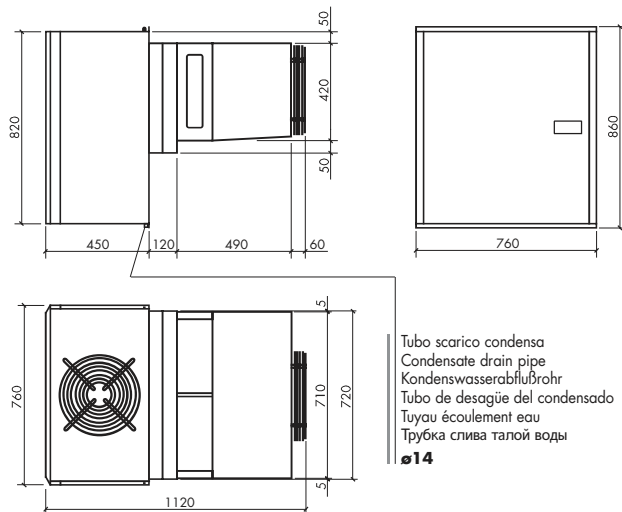
FORO PARETE CELLA
 COLD ROOM WALL HOLE
 WANDAUSCHNITT
 ORIFICIO PARED CAMARA
 TROU PAROI CHAMBRE FROIDE
 ОТВЕРСТИЕ В СТЕНЕ К МЕРЫ
b= 725mm h= 335mm

3

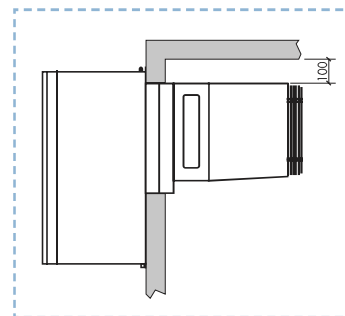


FORO PARETE CELLA
 COLD ROOM WALL HOLE
 WANDAUSCHNITT
 ORIFICIO PARED CAMARA
 TROU PAROI CHAMBRE FROIDE
 ОТВЕРСТИЕ В СТЕНЕ К МЕРЫ
b= 725mm h= 475mm

3 M

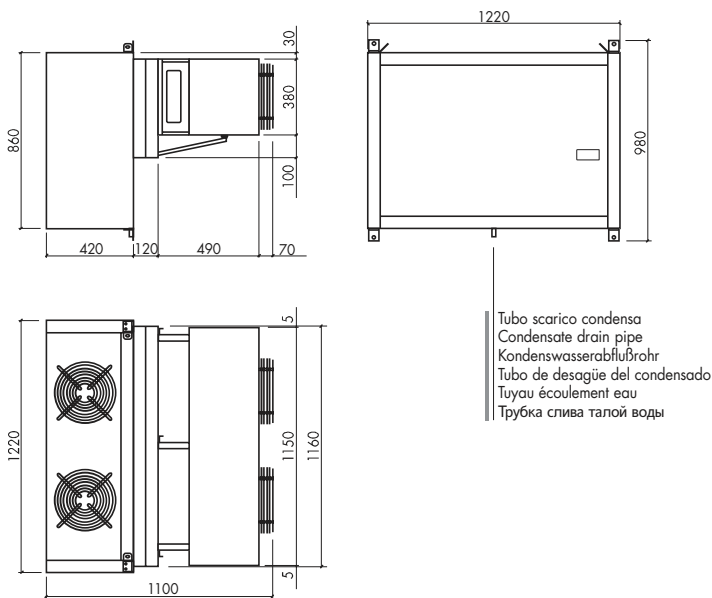


Tubo scarico condensa
 Condensate drain pipe
 Kondenswasserabflußrohr
 Tubo de desagüe del condensado
 Tuyau écoulement eau
 Трубка слива талой воды
ø14

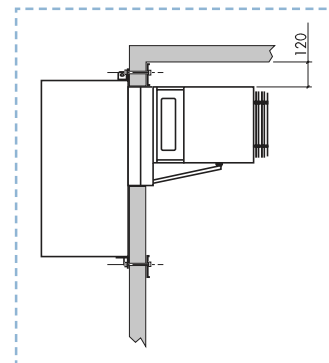


FORO PARETE CELLA
 COLD ROOM WALL HOLE
 WANDAUSSCHNITT
 ORIFICIO PARED CAMARA
 TROU PAROI CHAMBRE FROIDE
 ОТВЕРСТИЕ В СТЕНЕ К МЕРЫ
b = 725mm h = 475mm

4

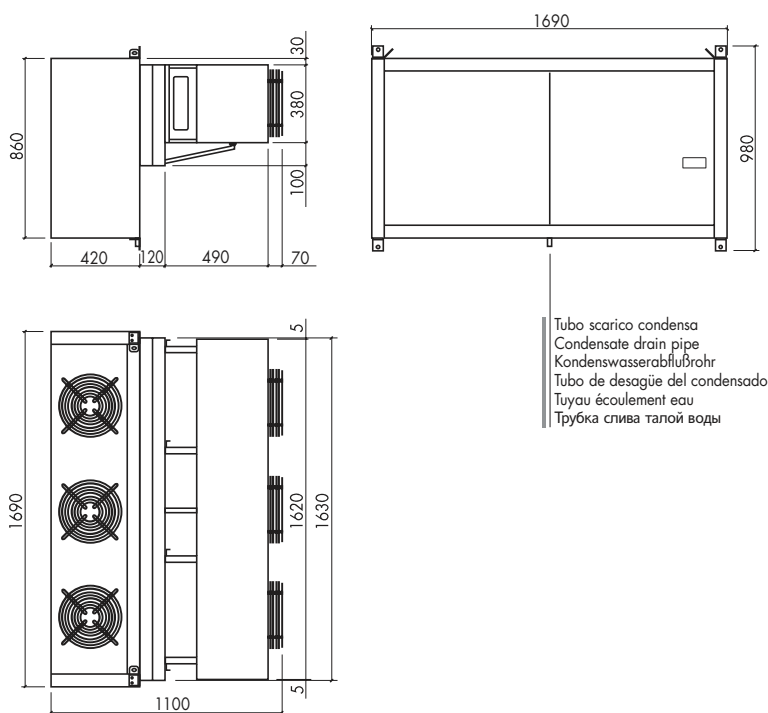


Tubo scarico condensa
 Condensate drain pipe
 Kondenswasserabflußrohr
 Tubo de desagüe del condensado
 Tuyau écoulement eau
 Трубка слива талой воды

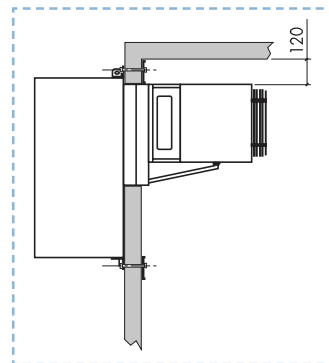


FORO PARETE CELLA
 COLD ROOM WALL HOLE
 WANDAUSSCHNITT
 ORIFICIO PARED CAMARA
 TROU PAROI CHAMBRE FROIDE
 ОТВЕРСТИЕ В СТЕНЕ К МЕРЫ
b = 1170mm h = 485mm

5



Tubo scarico condensa
 Condensate drain pipe
 Kondenswasserabflußrohr
 Tubo de desagüe del condensado
 Tuyau écoulement eau
 Трубка слива талой воды



FORO PARETE CELLA
 COLD ROOM WALL HOLE
 WANDAUSSCHNITT
 ORIFICIO PARED CAMARA
 TROU PAROI CHAMBRE FROIDE
 ОТВЕРСТИЕ В СТЕНЕ К МЕРЫ
b = 1640 mm h = 485 mm