

R404A

| Ti | -5/+5°C | VN 030 | VN 050 | VN 060 | VN 075 | VN 100 | VN 122 | VN 120 |
|----|---------------|-----------|-----------|-----------|-----------|-----------|-----------|-----------|
| | | 1 | 1 | 1 | 1 | 2 | 2 | 2 |
| | V/ph/Hz | 230/1/50 | 230/1/50 | 230/1/50 | 230/1/50 | 230/1/50 | 230/1/50 | 400/3/50 |
| | kW | 0,69 | 0,8 | 0,95 | 1,11 | 1,36 | 1,62 | 1,63 |
| | | E | E | E | E | E | E | E 3 |
| | m³/h 50 Hz | 1,54 | 2,09 | 2,44 | 3,15 | 3,78 | 4,51 | 4,51 |
| | m³/h 60 Hz | 1,58 | 1,85 | 2,36 | 3,17 | 3,82 | 5,05 | 5,05 |
| | | GC | GC | GC | GC | GC | GC | GC |
| | kW | 0,73 | 0,88 | 1,07 | 1,25 | 1,41 | 1,78 | 1,95 |
| | kg | 0,68 | 0,68 | 0,68 | 0,65 | 0,85 | 0,78 | 0,78 |

CONDENSATORE • CONDENSER • VERFLÜSSIGER • CONDENSADOR • CONDENSEUR • КОНДЕНСАТОР

| | | | | | | | | |
|--|---------|-------|-------|-------|-------|-------|-------|-------|
| | mm | 3,2 | 3,2 | 3,2 | 3,2 | 3,2 | 3,2 | 3,2 |
| | n°xØ mm | 1x254 | 1x254 | 1x254 | 1x254 | 2x254 | 2x254 | 2x254 |
| | n°xW | 1x83 | 1x83 | 1x83 | 1x83 | 2x83 | 2x83 | 2x83 |
| | m³/h | 1100 | 1100 | 1100 | 1100 | 2160 | 2160 | 2160 |

EVAPORATORE • EVAPORATOR • VERDAMPFER • EVAPORADOR • EVAPORATEUR • ИСПАРИТЕЛЬ

| | | | | | | | | |
|--|---------|---------|---------|---------|---------|-------|-------|-------|
| | mm | 4,2/8,4 | 4,2/8,4 | 4,2/8,4 | 4,2/8,4 | 4,2 | 4,2 | 4,2 |
| | n°xØ mm | 1x200 | 1x200 | 1x200 | 1x200 | 2x200 | 2x200 | 2x200 |
| | n°xW | 1x33 | 1x33 | 1x33 | 1x33 | 2x33 | 2x33 | 2x33 |
| | m³/h | 535 | 535 | 535 | 535 | 1070 | 1070 | 1070 |
| | m | 5 | 5 | 5 | 5 | 5 | 5 | 5 |

TABELLA DI SELEZIONE • SELECTION TABLE • AUSWAHLTABELLE

TABLA DE SELECCION • TABLEAU DE SÉLECTION • ТАБЛИЦА ВЫБОРА

| Ti | Ta | Q _o (W) | V (m³) | Q _o (W) | V (m³) | Q _o (W) | V (m³) | Q _o (W) | V (m³) | Q _o (W) | V (m³) | Q _o (W) | V (m³) | Q _o (W) | V (m³) |
|------|------|-----------------------|-----------|-----------------------|-----------|-----------------------|-----------|-----------------------|-----------|-----------------------|-----------|-----------------------|-----------|-----------------------|-----------|
| -5°C | 20°C | 685 | 6,5 | 960 | 9,1 | 1065 | 10,7 | 1375 | 13,8 | 1680 | 15,8 | 2005 | 19 | 2005 | 19 |
| | 32°C | 505 | 4 | 670 | 5,3 | 800 | 7,8 | 1035 | 10 | 1260 | 10,5 | 1505 | 14 | 1505 | 14 |
| | 43°C | 370 | 2,2 | 480 | 3 | 625 | 4,3 | 810 | 5,5 | 970 | 7,1 | 1190 | 11,3 | 1190 | 11,3 |
| 0°C | 20°C | 830 | 9,4 | 1105 | 12,5 | 1290 | 15,5 | 1670 | 20,1 | 2040 | 21,8 | 2435 | 25,4 | 2435 | 25,4 |
| | 32°C | 625 | 5,8 | 830 | 7,7 | 985 | 10,4 | 1275 | 13,4 | 1555 | 16,1 | 1860 | 19,3 | 1860 | 19,3 |
| | 43°C | 465 | 2,8 | 615 | 4 | 775 | 6 | 1005 | 7,8 | 1205 | 9,9 | 1470 | 14,2 | 1470 | 14,2 |
| +5°C | 20°C | 1005 | 12,4 | 1340 | 16,5 | 1565 | 20,5 | 2025 | 26,5 | 2560 | 30,9 | 3055 | 35,6 | 3055 | 35,6 |
| | 32°C | 770 | 9,2 | 1025 | 12,2 | 1215 | 15,5 | 1570 | 20 | 1990 | 22,5 | 2375 | 28,1 | 2375 | 28,1 |
| | 43°C | 580 | 5 | 765 | 6,6 | 960 | 8,5 | 1240 | 11 | 1490 | 14,5 | 1810 | 19,3 | 1810 | 19,3 |

R404A

| T _i -18±-25°C | VK 170 | VK 201 | VK 202 | VK 203 |
|----------------------------|----------|----------|----------|----------|
| | 1 | 2 | 2 | 2 |
| V/ph/Hz | 230/1/50 | 230/1/50 | 400/3/50 | 400/3/50 |
| kW | 1,43 | 1,54 | 1,85 | 2,61 |
| m ³ /h 50 Hz | E | E | E | E |
| m ³ /h 60 Hz | 5,99 | 5,99 | 8,36 | 11,81 |
| m ³ /h 60 Hz | 5,46 | 7,19 | - | 10,03 |
| GC | GC | GC | GC | GC |
| kW | 1,79 | 1,79 | 1,63 | 2,41 |
| kg | 0,6 | 0,89 | 0,9 | 1 |

CONDENSATORE • CONDENSER • VERFLÜSSIGER • CONDENSADOR • CONDENSEUR • КОНДЕНСАТОР

| | | | | |
|-------------------|-------|-------|-------|-------|
| mm | 3,2 | 3,2 | 3,2 | 3,2 |
| n°xØ mm | 1x254 | 2x254 | 2x254 | 2x254 |
| n°xW | 1x83 | 2x83 | 2x83 | 2x83 |
| m ³ /h | 1100 | 2160 | 2160 | 2160 |

EVAPORATORE • EVAPORATOR • VERDAMPFER • EVAPORADOR • EVAPORATEUR • ИСПИТЕЛЬ

| | | | | |
|-------------------|---------|-------|-------|-------|
| mm | 4,2/8,4 | 4,2 | 4,2 | 4,2 |
| n°xØ mm | 1x200 | 2x200 | 2x200 | 2x200 |
| n°xW | 1x33 | 2x33 | 2x33 | 2x33 |
| m ³ /h | 535 | 1070 | 1070 | 1070 |
| m | 5 | 5 | 5 | 5 |

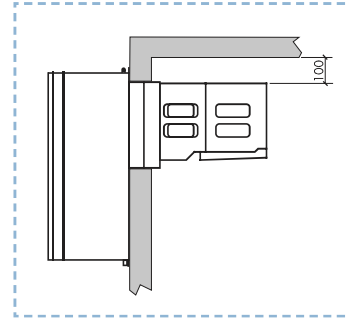
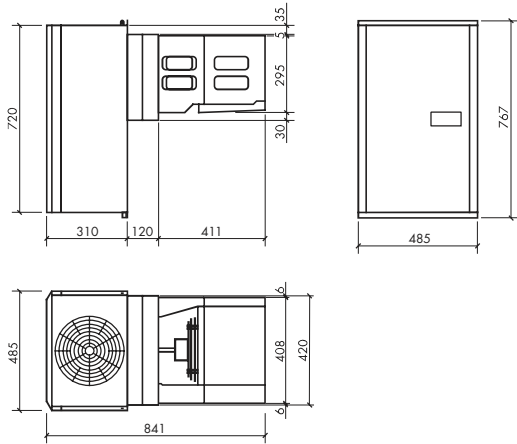
TABELLA DI SELEZIONE • SELECTION TABLE • AUSWAHLTABELLE

TABLA DE SELECCION • TABLEAU DE SÉLECTION • ТАБЛИЦА ВЫБОРА

| T _i | T _a | Q _o (W) | V (m ³) | Q _o (W) | V (m ³) | Q _o (W) | V (m ³) | Q _o (W) | V (m ³) |
|----------------|----------------|-----------------------|------------------------|-----------------------|------------------------|-----------------------|------------------------|-----------------------|------------------------|
| -18°C | 20°C | 1275 | 13,9 | 1400 | 16,4 | 1870 | 23,1 | 2650 | 35,3 |
| | 32°C | 905 | 7,9 | 1015 | 10 | 1365 | 13,7 | 1990 | 21,4 |
| | 43°C | 655 | 5,8 | 755 | 7,1 | 920 | 9,1 | 1500 | 16 |
| -22°C | 20°C | 1035 | 11,3 | 1110 | 11,7 | 1540 | 17,7 | 2180 | 26,8 |
| | 32°C | 705 | 5,2 | 800 | 7 | 1090 | 9,8 | 1590 | 15,6 |
| | 43°C | 495 | 3,7 | 575 | 4,8 | 700 | 6,3 | 1175 | 11,1 |
| -25°C | 20°C | 890 | 8,7 | 1000 | 10,4 | 1340 | 14,9 | 1890 | 21,4 |
| | 32°C | 585 | 4 | 675 | 5,4 | 920 | 7,9 | 1350 | 12,3 |
| | 43°C | 400 | 2,7 | 475 | 3,4 | 565 | 4,6 | 980 | 8,6 |

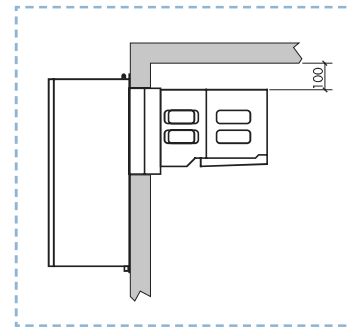
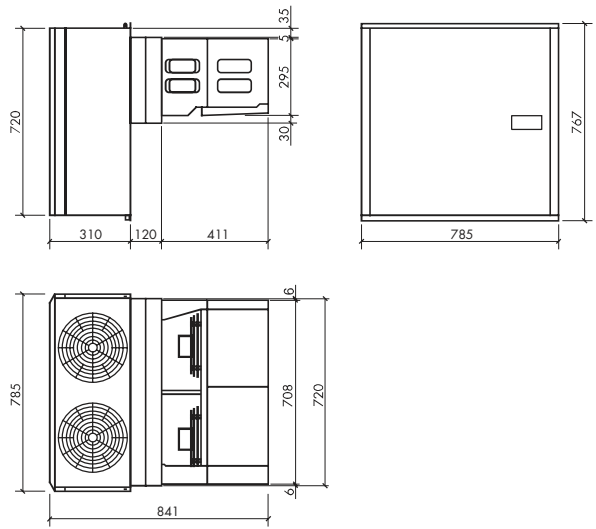


1



FORO PARETE CELLA
 COLD ROOM WALL HOLE
 WANDAUSSCHNITT
 ORIFICIO PARED CAMARA
 TROU PAROI CHAMBRE FROIDE
 ОТВЕРСТИЕ В СТЕНЕ К МЕРЫ
b= 425mm h= 335mm

2



FORO PARETE CELLA
 COLD ROOM WALL HOLE
 WANDAUSSCHNITT
 ORIFICIO PARED CAMARA
 TROU PAROI CHAMBRE FROIDE
 ОТВЕРСТИЕ В СТЕНЕ К МЕРЫ
b= 725mm h= 335mm