

R404A

Ti	-5/+5°C	CSN 050	CSN 060	CSN 075	CSN 100	CSN 122	CSN 120	CSN 150	CSN 200
		1	1	1	2	2	2	3	3
	V/ph/Hz	230/1/50	230/1/50	230/1/50	230/1/50	230/1/50	400/3/50	400/3/50	400/3/50
	kW	0,82	0,98	1,13	1,4	1,67	1,68	2,23	2,67
		E	E	E	E	E	E	E	E
	m³/h 50 Hz	2,09	2,44	3,15	3,78	4,51	4,51	6,63	8,36
	m³/h 60 Hz	1,85	2,36	3,17	3,82	5,05	5,05	6,31	7,96
		ER	ER	ER	ER	ER	ER	ER	ER
	kW	0,55	0,55	0,55	0,9	0,9	0,9	1,4	1,4
	kg	0,8	0,8	0,8	0,9	0,9	0,9	1,72	1,72

CONDENSATORE • CONDENSER • VERFLÜSSIGER • CONDENSADOR • CONDENSEUR • КОНДЕНСАТОР

	mm	3,2	3,2	3,2	3,2	3,2	3,2	3,2	3,2
	n°xØ mm	1x254	1x254	1x254	2x254	2x254	2x254	1x300	1x300
	n°xW	1x70	1x70	1x70	2x70	2x70	2x70	1x73	1x73
	m³/h	1100	1100	1100	2160	2160	2160	1600	1600

EVAPORATORE • EVAPORATOR • VERDAMPFER • EVAPORADOR • EVAPORATEUR • ИСПИТЕЛЬ

	mm	4,2/8,4	4,2/8,4	4,2/8,4	4,2/8,4	4,2/8,4	4,2/8,4	4,2/8,4	4,2/8,4
	n°xØ mm	1x254	1x254	1x254	2x254	2x254	2x254	3x254	3x254
	n°xW	1x70	1x70	1x70	2x70	2x70	2x70	3x70	3x70
	m³/h	810	810	810	1590	1590	1590	2350	2350
	m	6	6	6	6	6	6	6	6

TABELLA DI SELEZIONE • SELECTION TABLE • AUSWAHLTABELLE

TABLA DE SELECCION • TABLEAU DE SÉLECTION • ТАБЛИЦА ВЫБОРА

Ti	Ta	Q _o (W)	V (m³)	Q _o (W)	V (m³)	Q _o (W)	V (m³)	Q _o (W)	V (m³)	Q _o (W)	V (m³)	Q _o (W)	V (m³)	Q _o (W)	V (m³)	Q _o (W)	V (m³)
-5°C	20°C	970	7,9	1090	10,2	1335	12	1630	15,6	2035	20,8	2035	20,8	2865	37	3625	47,9
	32°C	700	5,6	815	6,4	1000	7,9	1225	11,7	1510	15,7	1510	15,7	2145	27	2725	34,5
	43°C	510	3,2	640	3,9	785	5,3	940	7,4	1165	10,2	1165	10,2	1620	15,7	2065	20,3
0°C	20°C	1130	12,1	1320	14,8	1620	17,8	1980	22,1	2460	28,6	2460	28,6	3480	49,5	4400	61,8
	32°C	860	7,8	1000	9,8	1240	12,1	1510	17	1865	21,2	1865	21,2	2655	39,6	3365	49,5
	43°C	645	4,8	795	5,8	975	7,2	1170	9,7	1445	13,3	1445	13,3	2015	20,9	2560	26,7
+5°C	20°C	1365	15,5	1590	18,9	1965	24,5	2480	32,8	3080	41,3	3080	41,3	4365	67,7	5515	81,8
	32°C	1055	11,8	1230	14,6	1520	17,9	1930	26	2380	32,8	2380	32,8	3390	56,1	4290	69,9
	43°C	795	6,8	975	8	1205	10,2	1445	13,9	1780	18,2	1780	18,2	2490	30,5	3160	40,9

R404A

Ti	-18÷-25°C	CSK 120	CSK 170	CSK 201	CSK 202	CSK 203	CSK 300	CSK 400
		1	1	2	2	2	3	3
	V/ph/Hz	230/1/50	230/1/50	230/1/50	400/3/50	400/3/50	400/3/50	400/3/50
	kW	1,07	1,45	1,59	1,9	2,66	2,53	3,85
	E	E	E	E	E	E	E	E3
	m³/h 50 Hz	4,55	5,99	5,99	8,36	11,81	12,92	16,73
	m³/h 60 Hz	4,54	5,46	7,19	-	10,03	14,17	15,5
	ER	ER	ER	ER	ER	ER	ER	ER
	kW	0,55	0,55	0,9	0,9	0,9	1,4	1,4
	kg	0,8	0,8	1,05	1	0,98	1,65	1,65

CONDENSATORE • CONDENSER • VERFLÜSSIGER • CONDENSADOR • CONDENSEUR • КОНДЕНСАТОР

	mm	3,2	3,2	3,2	3,2	3,2	3,2	3,2
	n°xØ mm	1x254	1x254	2x254	2x254	2x254	1x300	1x300
	n°xW	1x70	1x70	2x70	2x70	2x70	1x73	1x73
	m³/h	1100	1100	2160	2160	2160	1600	1600

EVAPORATORE • EVAPORATOR • VERDAMPFER • EVAPORADOR • EVAPORATEUR • ИСПАРИТЕЛЬ

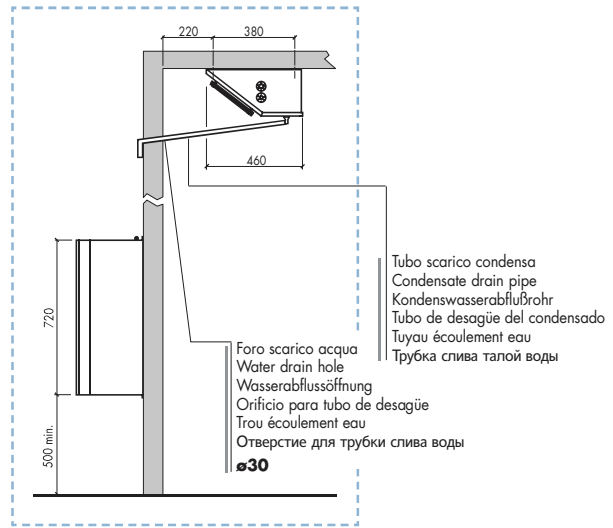
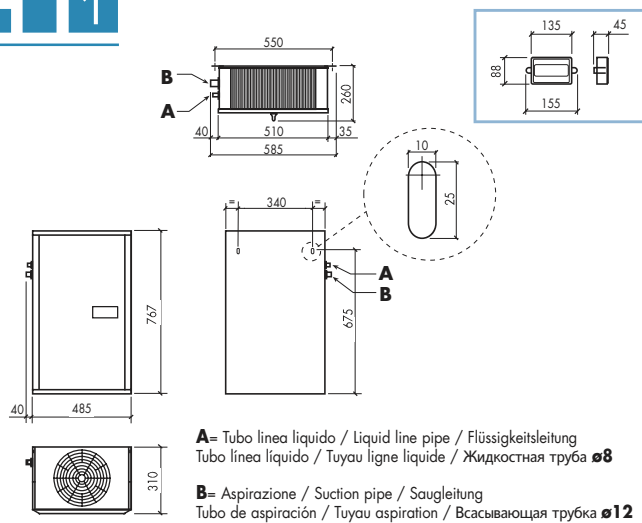
	mm	4,2/8,4	4,2/8,4	4,2/8,4	4,2/8,4	4,2/8,4	4,2/8,4	4,2/8,4
	n°xØ mm	1x254	1x254	2x254	2x254	2x254	3x254	3x254
	n°xW	1x70	1x70	2x70	2x70	2x70	3x70	3x70
	m³/h	810	810	1590	1590	1590	2350	2350
	m	6	6	6	6	6	6	6

TABELLA DI SELEZIONE • SELECTION TABLE • AUSWAHLTABELLE

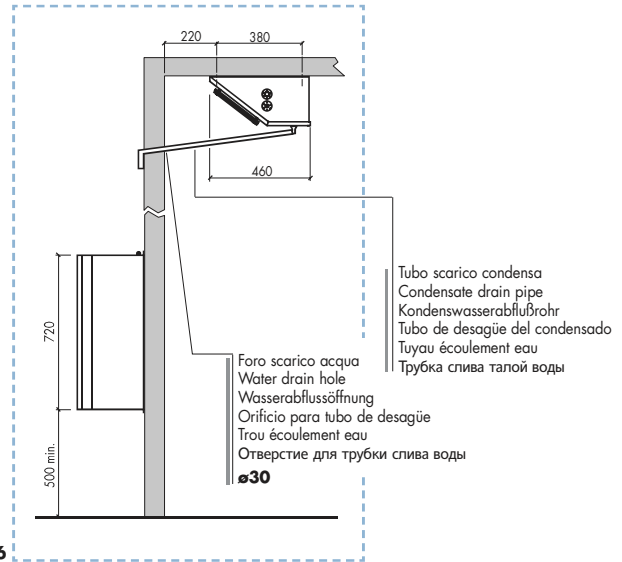
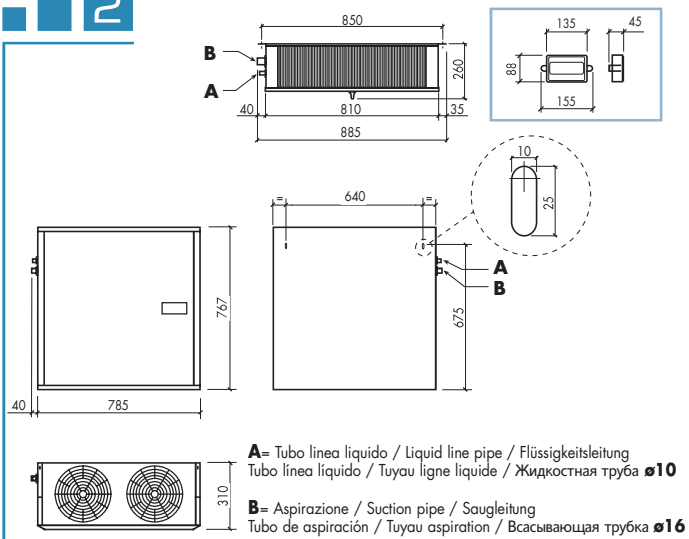
TABLA DE SELECCION • TABLEAU DE SÉLECTION • ТАБЛИЦА ВЫБОРА

Ti	Ta	Q _o (W)	V (m³)	Q _o (W)	V (m³)	Q _o (W)	V (m³)	Q _o (W)	V (m³)	Q _o (W)	V (m³)	Q _o (W)	V (m³)	Q _o (W)	V (m³)
-18°C	20°C	1060	10,5	1290	13,8	1510	17,9	1850	23	2595	33,6	2825	37,7	3275	57,5
	32°C	775	6,3	920	9,2	1130	11,5	1350	14,4	1970	21,4	2205	23,7	2685	37,1
	43°C	590	4,6	680	5,7	865	8,3	1035	10,3	1460	15	1610	17,3	2045	28,7
-22°C	20°C	875	8,5	1050	11,4	1210	13,6	1525	17,4	2155	27,1	2390	29,5	2935	48,9
	32°C	620	4,4	720	5,7	915	8,3	1075	10	1575	15,7	1780	17,4	2185	28,6
	43°C	465	3,1	520	3,8	685	5,8	810	7	1145	10,5	1260	11,9	1600	20,4
-25°C	20°C	760	6,8	905	8,8	1105	11,4	1325	14,4	1870	22,2	2080	23,6	2685	42,5
	32°C	525	3,2	600	4,4	785	7,8	910	7,8	1335	11,9	1520	13,8	1850	22,9
	43°C	390	2,2	425	2,8	580	4,4	675	5,2	960	8,3	1050	9,2	1335	16,4

1



2



3

